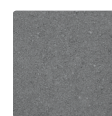
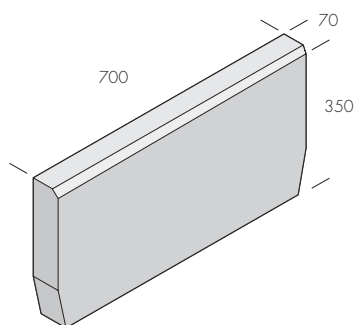


Parkkantstöd

Parkkantstödet är en stabil kantsten som fungerar vid många tillfällen och i många miljöer. Det används främst i parker och på innergårdar där trafiktrycket är mindre än i gatumiljö. Kantstenen grävs ner i marken mellan beläggning och planterings- eller gräsyta och fästs i jordfuktig betong.



Naturgrå



Produkt	Dimension mm	kg/st	st/pall
Parkkantstöd	350x700x70	40	33

