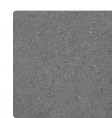
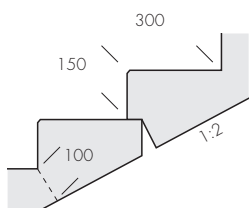
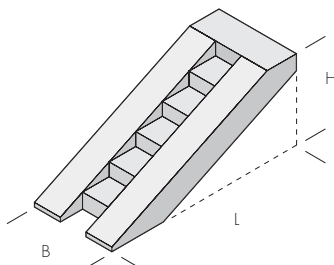
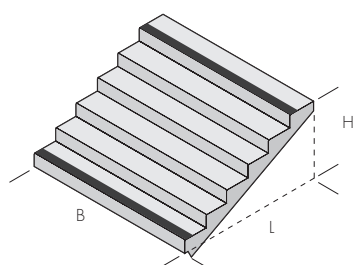


Blocktrappa

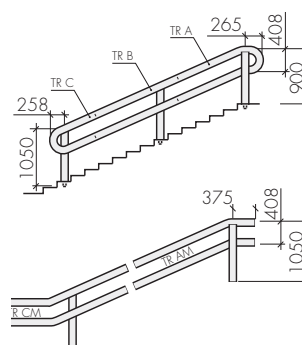
Blocktrappan är en betongtrappa med 2-10 steg som tillverkas i bredd upp till 2 m. Blocktrappan kan skarvas på med vilplan och flera trapplöp vid större höjdskillnader. Den tillhörande betongrampen placeras på valfri sida om trappan. Trappan har som standard en svart kontrastmarkering, bredd 100 mm, på första och sista steget. Blocktrappan kan förses med hål för trappräcken. Med frästa halkskydd och inbyggd kabel för elvärme utökas säkerheten.



Naturgrå



Detalj av fog mellan två trappelament typ 2000



Trappräcken

Trappräcken är tillverkat av Ø 48 mm varmförzinkat stålrör. Räcket levereras i ett standardutförande och rörlängderna anpassas efter behov på arbetsplatsen.

| Produkt | Antal steg st | Bredd mm | Längd mm | Höjd mm | kg/st |
|----------|---------------|----------|----------|---------|-------|
| Typ 2000 | 2 | 2000 | 630 | 300 | 540 |
| | 3 | 2000 | 930 | 450 | 810 |
| | 4 | 2000 | 1230 | 600 | 1080 |
| | 5 | 2000 | 1530 | 750 | 1350 |
| | 6 | 2000 | 1830 | 900 | 1620 |
| | 7 | 2000 | 2130 | 1050 | 1890 |
| | 8 | 2000 | 2430 | 1200 | 2160 |
| | 9 | 2000 | 2730 | 1350 | 2430 |
| | 10 | 2000 | 3030 | 1500 | 2700 |
| | Ramp | 2 | 900 | 930 | 300 |
| 3 | | 900 | 1230 | 450 | 480 |
| 4 | | 900 | 1530 | 600 | 640 |
| 5 | | 900 | 1830 | 750 | 800 |
| 6 | | 900 | 2130 | 900 | 960 |
| 7 | | 900 | 2430 | 1050 | 1120 |
| 8 | | 900 | 2730 | 1200 | 1280 |
| 9 | | 900 | 3030 | 1350 | 1440 |
| 10 | | 900 | 3330 | 1500 | 1600 |

